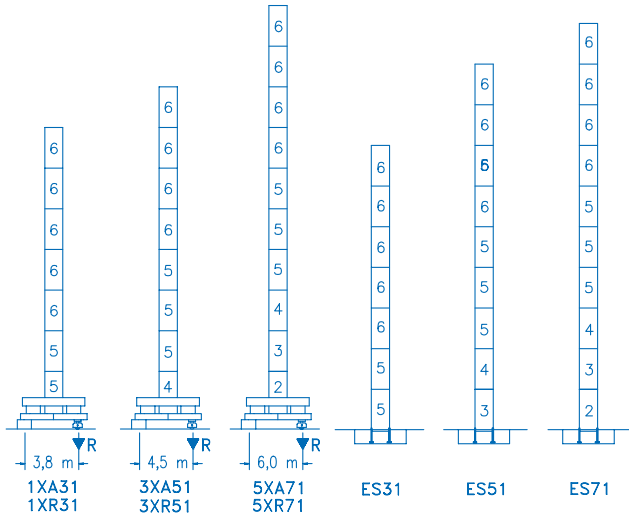


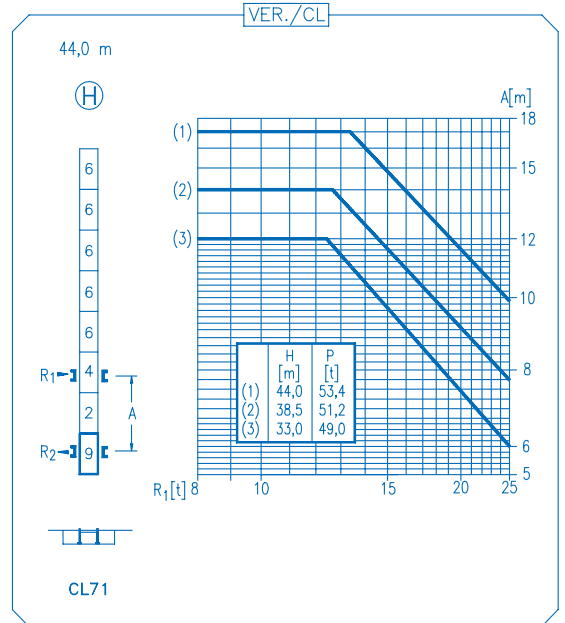
CE
DIN 15018 H1 B3

R	CL																ES																					
60,0	17,0	20	22	26	28	29,3	33,2	35	37,5	40	42,5	45	47,5	50	52,5	55	57,5	60	m	5000	4090	3630	2930	2650	2500	2500	2350	2160	2000	1860	1730	1620	1520	1430	1340	1270	1200	kg
57,5	18,2	20	22	26	28	30	31,5	35,8	37,5	40	42,5	45	47,5	50	52,5	55	57,5	m	5000	4460	3970	3210	2920	2670	2500	2500	2360	2190	2040	1900	1780	1670	1570	1480	1400	kg		
55,0	20,7	22	26	28	30	32	35	35,8	40,8	42,5	45	47,5	50	52,5	55	m	5000	4640	3780	3450	3160	2900	2580	2500	2500	2390	2230	2090	1970	1850	1750	kg						
52,5	21,4	26	28	30	32	35	37	38,1	43,5	45	47,5	50	52,5	m	5000	4080	3720	3410	3140	2800	2600	2500	2500	2400	2250	2120	2000	kg										
50,0	22,7	26	28	30	32	35	37	39	39,4	45,1	47,5	m	5000	3940	3590	3290	3030	2690	2500	2500	2480	2320	2180	2050	kg													
47,5	22,7	26	28	30	32	35	37	39	39,4	45,1	47,5	m	5000	4240	3870	3550	3280	2920	2710	2530	2500	2500	2350	kg														
45,0	22,6	26	28	30	32	35	37	39	39,3	45	m	5000	4230	3860	3540	3270	2910	2710	2520	2500	kg																	
42,5	27,5	30	32	35	37	40	42,5	m	5000	4500	4160	3720	3470	3150	2950	kg																						
40,0	27,2	30	32	35	37	40	m	5000	4440	4110	3680	3430	3150	kg																								
37,5	27,0	28	30	32	35	37,5	m	5000	4800	4410	4080	3650	3400	kg																								

42,4 m 47,9 m 59,2 m 40,9 m 51,9 m 57,4 m



N Ref.	h
2	TS15 5,5 m
3	S14 5,5 m
4	TS14 5,5 m
5	S13 5,5 m
6	S12 5,5 m
9	CLS15 3,1 m



R. máx.	En servicio	1XR31 70,7 t
	In operation	3XR51 68,0 t
	En service	5XR71 72,2 t
	In Betrieb	

R. máx.	Fuera de servicio	1XR31 90,2 t
	Out of service	3XR51 97,6 t
	Hors service	5XR71 113,9 t
	Ausser Betrieb	

CS2-1.9
1,9 kW
16 m/min
48 m/min

CFU-2.2
2,2 kW
0 ⇄ 80 m/min

GR-5.5
2x55 Nm
0 ⇄ 0,7 rpm

TS2-4.5 **TS2-5.5**
2x45 Nm 2x55 Nm
0 ⇄ 20 m/min
XR2H **XR3H**

ES3-18-12
18 kW

		I	II	III
m/min	8	32	64	
	kg	2500	2500	1300
m/min	4	16	32	
	kg	5000	5000	2600

EFU2-18-12
18 kW

Tensión de alimentación	400 V
Operating voltage	3 ph
Tension de service	50 Hz
Betriebsspannung	

Opcional
Optional
En option
Kaufoption