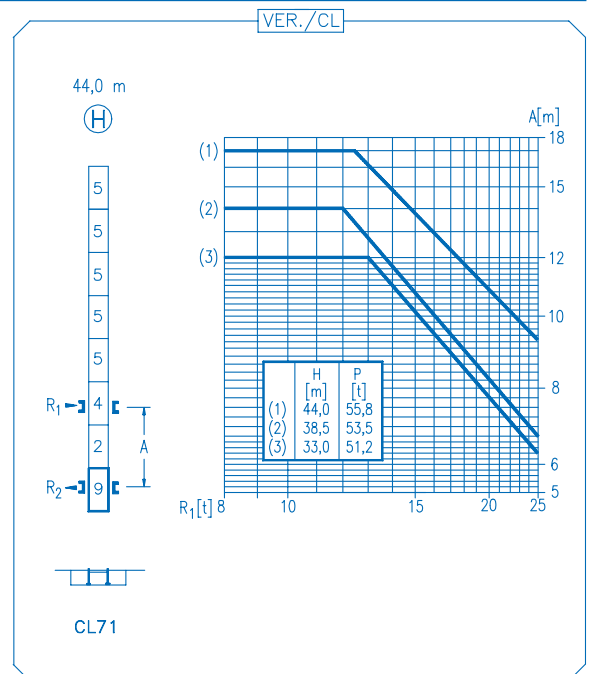
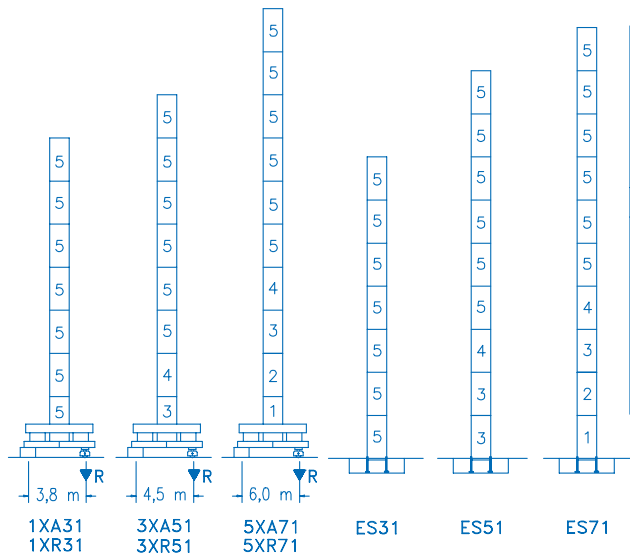


R	Dimensions (m)																Weights (kg)																			
60,0	14,8	20	23	26,5	28,8	30	32,5	35	37,5	40	42,5	45	47,5	50	52,5	55	57,5	60	8000	5610	4750	4000	4000	3820	3490	3210	2970	2760	2570	2400	2250	2120	2000	1890	1790	1700
57,5	16,1	20	23	25	28,9	31,5	32,5	35	37,5	40	42,5	45	47,5	50	52,5	55	57,5	60	8000	6210	5270	4770	4000	4000	3870	3560	3290	3060	2850	2670	2510	2360	2230	2110	2000	1900
55,0	15,7	20	23	25	28,2	30,8	32,5	35	37,5	40	42,5	45	47,5	50	52,5	55	57,5	60	8000	6040	5120	4630	4000	4000	3760	3460	3200	2980	2770	2600	2440	2300	2170	2050	2000	1900
52,5	16,8	20	23	25	28	30,2	32,9	35	37,5	40	42,5	45	47,5	50	52,5	55	57,5	60	8000	6520	5540	5020	4380	4000	4000	3740	3460	3220	3000	2810	2640	2490	2350	2200	2050	1900
50,0	16,8	20	23	25	28	30,2	33,1	35	37,5	40	42,5	45	47,5	50	52,5	55	57,5	60	8000	6550	5560	5030	4390	3880	4000	3760	3480	3230	3020	2820	2650	2500	2350	2200	2050	1900
47,5	18,6	23	25	28	30	33,5	36,8	37,5	40	42,5	45	47,5	50	52,5	55	57,5	60	8000	6270	5690	4980	4580	4000	4000	3920	3640	3400	3190	3000	2850	2700	2550	2400	2250	2100	
45,0	19,4	23	25	28	30	32,5	35	38,4	40	42,5	45	50	52,5	55	57,5	60	8000	6580	5970	5230	4820	4370	4000	4000	3820	3570	3350	3100	2850	2600	2350	2100	1850	1600		
42,5	19,3	23	25	28	30	32,5	34,8	38,2	40	42,5	45	50	52,5	55	57,5	60	8000	6530	5930	5190	4780	4340	4000	4000	3800	3550	3300	3050	2800	2550	2300	2050	1800	1550		
40,0	19,3	23	25	28	30	32,5	34,7	38,2	40	42,5	45	50	52,5	55	57,5	60	8000	6520	5920	5180	4770	4330	4000	4000	3800	3500	3250	3000	2750	2500	2250	2000	1750	1500		
37,5	18,9	23	25	28	30	32	34	37,5	40	42,5	45	50	52,5	55	57,5	60	8000	6380	5790	5060	4660	4310	4000	4000	3800	3500	3250	3000	2750	2500	2250	2000	1750	1500		

42,4 m (H)    47,9 m (H)    59,2 m (H)    40,9 m (H)    51,9 m (H)    57,4 m (H)



<b>R. máx.</b>	En servicio	<b>1XR31</b> ..... <b>76,5 t</b>
	In operation	<b>3XR51</b> ..... <b>73,6 t</b>
	En service	<b>5XR71</b> ..... <b>67,0 t</b>
	In Betrieb	

<b>R. máx.</b>	Fuera de servicio	<b>1XR31</b> ..... <b>91,7 t</b>
	Out of service	<b>3XR51</b> ..... <b>100,1 t</b>
	Hors service	<b>5XR71</b> ..... <b>104,4 t</b>
	Ausser Betrieb	

**CFU-4.0**  
4 kW  
0 ⇄ 90 m/min

**GR-7.5**  
2 x 75 Nm  
0 ⇄ 0,7 rpm

**TS2-5.5**    **TRA-7.5**  
2 x 55 Nm    2 x 75 Nm  
0 ⇄ 20 m/min  
**1XR31**    **5XR 71**  
**3XR51**

**TRA-7.5VC**  
2 x 75 Nm  
0 ⇄ 20 m/min  
**5XR71**

**EFU2-24-20**  
440 m  
24 kW  
0 ⇄ 90 m/min  
Graphs showing speed vs. load for 1,6 m and 3,2 m heights.

**EFU2-37-20**  
620 m  
37 kW  
0 ⇄ 90 m/min  
Graphs showing speed vs. load for 1,2 m and 2,4 m heights.

**EFU4-45-20**  
1000 m  
45 kW  
0 ⇄ 90 m/min  
Graphs showing speed vs. load for 0,8 m and 1,6 m heights.

Tensión de alimentación	<b>400 V</b>
Operating voltage	<b>3 ph</b>
Tension de service	<b>50 Hz</b>
Betriebsspannung	

Opcional Optional En option Kaufoption	<b>*</b>
---	----------